

Genie E/B/Bs



Autolaveuse géniale.
Lave, sèche, hygiénise en un seul passage

 **FIMAP**[®]
affordable cleaning

Genie E/B/Bs

Genie. Marché génial


**Genie est la petite autolaveuse accompagnée,
capable d'automatiser les systèmes de nettoyage manuels.
Elle est disponible dans la version de lavage à câble
et à batterie ainsi que dans la version balayeuse à batterie.**

Les résultats sont tout de suite évidents: les temps de nettoyage et les coûts de gestion sont considérablement réduits.

L'opérateur ne se fatigue pas et augmente sa productivité de manière exponentielle.

Genie peut révolutionner le marché du nettoyage traditionnel dans la mesure où 90% des surfaces inférieures à 1000 m² sont encore nettoyés par des systèmes manuels très coûteux et peu efficaces.




 Genie E

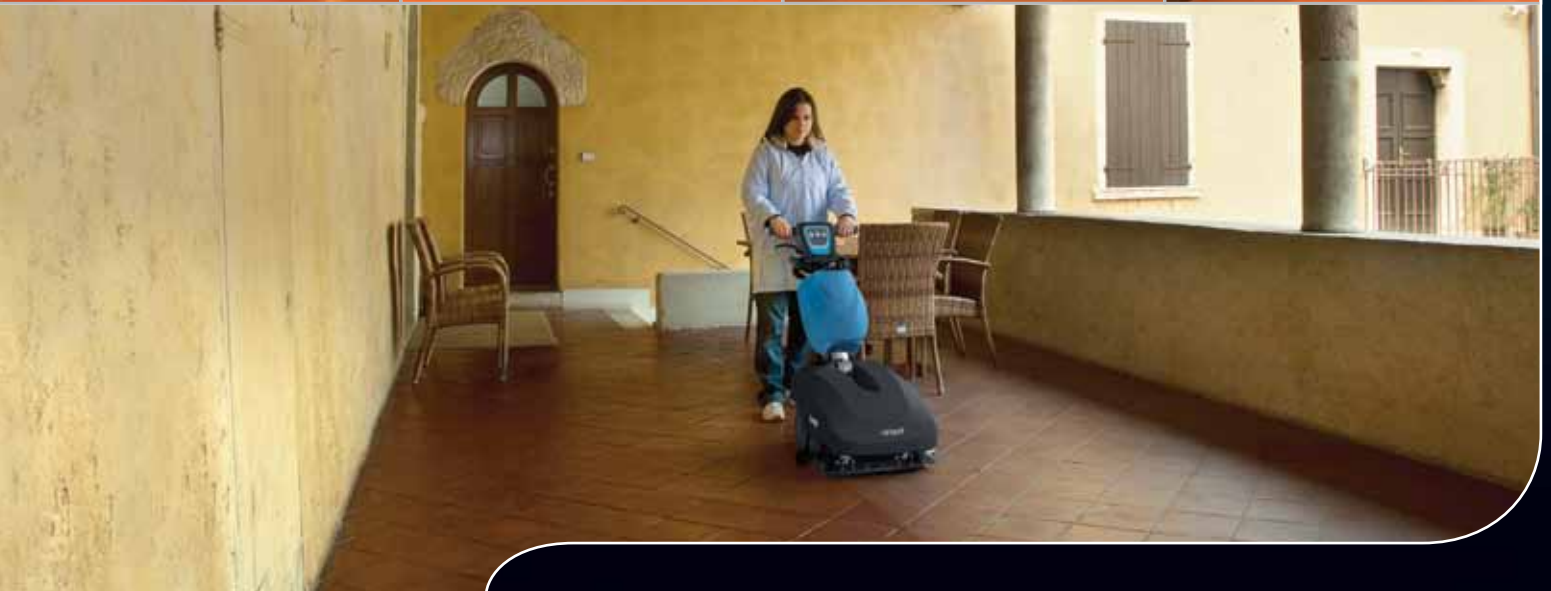


 Genie B



 Genie Bs

Genie est indiquée pour le nettoyage de petites surfaces encombrées telles que:
Bureaux, Restaurants, Cafés, Instituts de Beauté,
Salons de Coiffure, Boutiques, Blanchisseries, Salles de classe,
Cabinets médicaux et Vétérinaires, Pharmacies, Maisons de repos et de retraite, Théâtres, Cuisines,
Laboratoires, Supermarchés, Boucheries, Trains, Métros, Aéroports, Logements, Hôtels, etc.



Genie.

Nettoyage génial, dans les courbes...

Grâce à son suceur parabolique innovatif qui se déplace latéralement autour des brosses, Genie est la seule autolaveuse qui lave et sèche parfaitement également dans les courbes sans devoir suivre une piste rectiligne.



... dans les coins et au ras du mur

Genie a été conçue avec un timon qui peut s'incliner jusqu'à 180°.

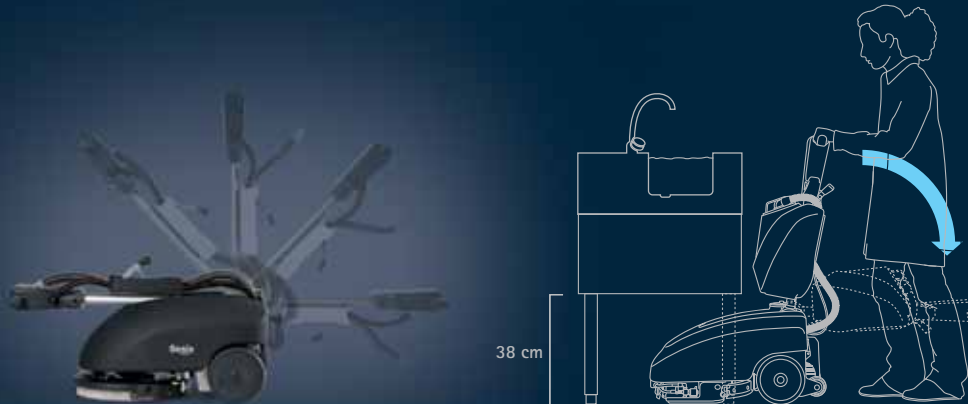
Ce mécanisme devient fondamental pour:

- nettoyer aisément les coins sans devoir effectuer de manoeuvres difficiles
 - replier le timon pour le transport
 - nettoyer facilement sous les tables



... et sous les tables.

(Genie Bs, la version de brossage à rouleaux, est l'idéal)



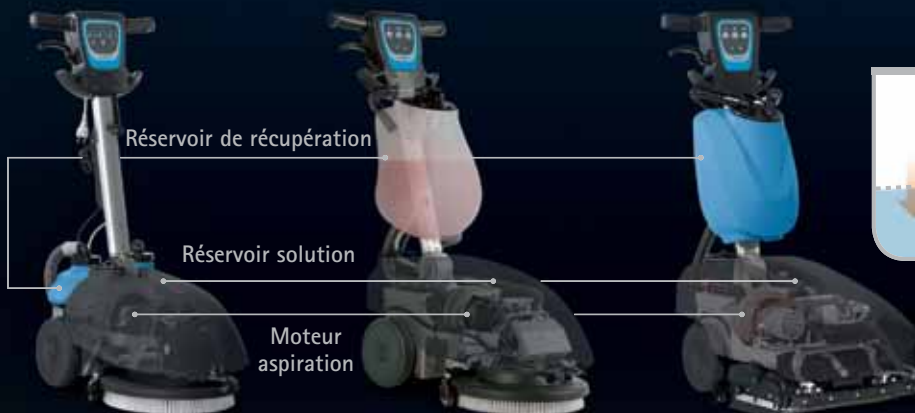
Genie Bs peut également nettoyer sous les étagères ou les éléments se trouvant à 38 cm du sol grâce au design du réservoir solution au barycentre très bas

Genie Bs grâce à la présence du suceur avant, elle peut sécher également sous la table

Genie élimine la saleté en profondeur. Grâce au binôme moteur d'aspiration – suceur, le séchage est total et la saleté est entièrement éliminée



- La vanne située sur le bouchon du réservoir de solution garantit toujours la même quantité d'eau sur le sol pour un nettoyage constant



- Le système automatique de réglage du suceur et de la brosse permet à la machine de s'adapter automatiquement à tout type de sol

Genie Bs

la version balayeuse à rouleaux, peut également ramasser les déchets solides les plus petits



Il cassetto di raccolta è semplicissimo da estrarre per svuotare i piccoli rifiuti raccolti



Genie.

Autonomie et simplicité géniales

Genie B/BS est parfaite pour le nettoyage d'espaces très encombrés et elle a une autonomie garantie par la simplicité de remplacement de la batterie, assurant ainsi une efficacité optimale de la machine pendant plusieurs cycles de travail.



Genie a des dimensions géniales

Grâce à ses dimensions extrêmement réduites, Genie se range dans tout type de placard même en position verticale.

Remarque : dans la version à batterie, cette opération ne peut être faite qu'avec une batterie au gel

Genie B dispose d'un chargeur de batterie intégré 12V/6A

Les opérations de recharge de la machine sont extrêmement simples, en effet il suffit de relier le câble du chargeur de batterie à une prise de courant



Genie est facile à utiliser:

il suffit de remplir le réservoir de solution avec de l'eau et du détergent, d'accrocher la brosse et de baisser le suceur, la machine est alors prête à travailler.

- Genie E/B
Fixage et décrochage.

La brosse se fixe et se détache automatiquement par une petite poussée générée par l'interrupteur de sécurité situé sur le guidon.

Genie E, la version électrique, est idéale pour le nettoyage de petits surfaces peu encombrés et elle a une autonomie infinie garantie par la présence du câble.

Le crochet pratique peut être utilisé comme presse-câble pendant l'emploi de la machine ou comme porte-câble (rallonge de 15 m disponible comme option sur demande)



Genie. Hygiène géniale

Genie se nettoie entièrement grâce à la possibilité d'enlever ses réservoirs. Elle est réalisée avec des composants de qualité qui garantissent une longue durée et une grande fiabilité. L'emploi de plastiques (polyéthylène), d'aluminium et d'acier garantit toute absence de rouille des composants!



- Nettoyage total, simple et pratique du filtre d'aspiration



- Le réservoir de récupération s'enlève facilement de son logement pour pouvoir être vidé en toute simplicité



- Nettoyage périodique du tube du suceur pour garantir une aspiration efficace



- Pour obtenir un bon séchage, les bavettes du suceur doivent toujours être propres. En cas d'usure, leur remplacement est très simple

Genie E est livrée avec brosse ou plateau porte-pad.
 Genie B est livrée avec une batterie au gel, chargeur de batterie intégré et brosse ou plateau porte-pad.
 Genie Bs est livrée avec une batterie au gel, chargeur de batterie incorporé et brosses à cylindriques



DONNEES TECHNIQUES		GENIE E	GENIE B	GENIE Bs
Largeur du suceur	mm	450	450	525
Brosse Ø	mm	350	350	110 x 335
Moteur de la brosse	V/Hz-V/W	220-230/50-250	12/250	12/250
Tours de la brosse	giri/min	140	140	450
Pression sur la brosse	kg	18	20	14,5
Moteur d'aspiration	V/Hz-V/W	220-230/50-220	12/250	12/240

DONNEES TECHNIQUES		GENIE E	GENIE B	GENIE Bs
Type d'avancement		semi autom.	semi autom.	semi autom.
Dimensions coffre à batterie (L x h x l)	mm	-	174-235-286	174-235-286
Pente maximale surmontable	%	2	2	2
Batterie	V/Ah C5	-	12/75	12/75
Poids batterie	kg	-	25	25
Poids de la machine à vide (sans batterie)	Kg	35	42	42

	Compatibilité électromagnétique Norme émission	Largeur de travail cm	Nombre des brosses	Alimentation V/Hz traction	Réservoir de solution l	Réservoir de récupération l	Capacité de travail jusqu'à m²/h	Dimensions de la machine mm L x h x l	Poids kg à vide (sans batterie)
GENIE E	EN 55014-1	35	1	230/50/semi autom.	8	10	800	620x1050x440	35
GENIE B	EN 61000-6-3 (2002)	35	1	12/semi autom.	10	10	1000	682x1115x440	42
GENIE Bs	EN 61000-6-3 (2002)	33,5	2	12/semi autom.	10	10	1010	718x1105x460	42



Garantie prolongée jusqu'à 24 mois



Qualité Certifiée Fimap

Pour plus d'informations ou pour avoir une démonstration, contactez votre revendeur Fimap de confiance

Timbre du revendeur



02 40 05 34 18
 16 rue de l'artisanat
 44450 Saint Julien de Concelles

FIMAP®
 affordable cleaning
 www.fimap.com

Fimap spa se réserve le droit d'apporter des modifications de caractère technique et/ou des dotations.
 Les images sont purement données à titre d'exemple et ne sont pas contraignantes pour le design et la dotation - Copyright © Fimap 2006 05-2011

Organisation certifiée Q.C.B. Italia
 ISO 9001:2008, ISO 14001:2004,
 OHSAS 18001:2007

FIMAP spa - Via Invalidi del Lavoro, 1 - 37050 S. Maria di Zevio - Verona - Italy
 Tel. +39 045 6060411 - Fax +39 045 6060417 - E-mail: fimap@fimap.com

Numero Verde
00800-05070000