

BMg



Pétit dans ses dimensions, pas dans ses performances

 **FIMAP**[®]

BMg





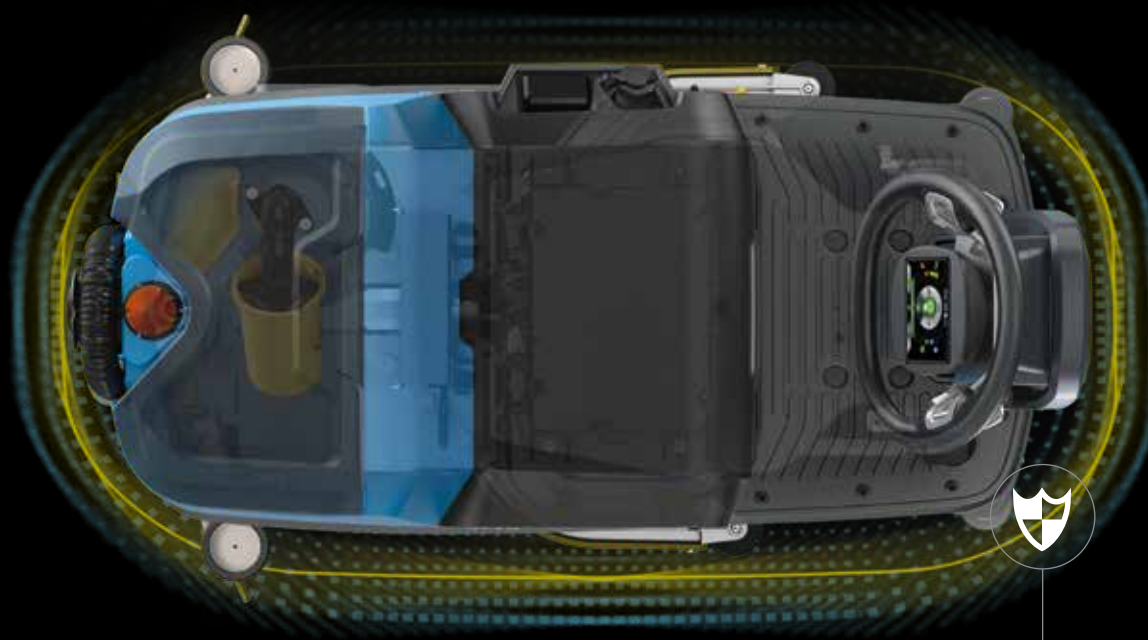
L'évolution #thisisfimap sous sa plus petite forme

Les petites dimensions sont contrebalancées par une étude des espaces qui assure un confort exceptionnel pendant le travail. Son design facilite chaque mouvement, tandis que la technologie intelligente rend l'utilisation des fonctions tellement intuitive qu'elle devient naturelle.

C'est le résultat d'une étude extraordinaire qui a permis d'intégrer les équipements et les options des modèles plus grands dans un modèle aussi petit, créant ainsi une autolaveuse qui s'avère être une véritable puissance.

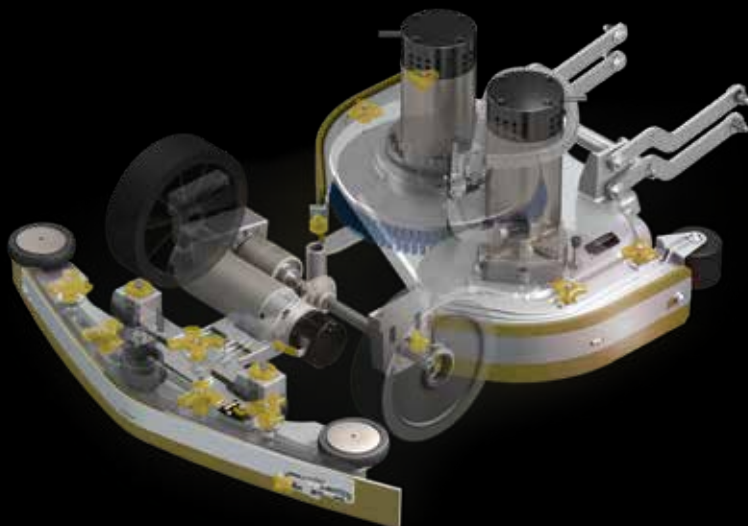
Son design redéfinit l'espace

Ses dimensions sont compactes, comme celles d'une autolaveuse opérateur à terre, pourtant l'espace du siège est étonnamment confortable, il s'adapte à l'opérateur, garantit visibilité et sécurité dans toutes les manœuvres et dans les espaces les plus exigus.



Sa structure en polyéthylène ne laisse aucune partie exposée et abrite tous les composants à l'intérieur.

Le centre de gravité bas assure la stabilité et la sécurité lors du déplacement, dans les virages et dans le franchissement des rampes.



Le suceur et le raccord sont en aluminium, un matériau qui augmente la fiabilité dans le temps, la résistance aux chocs et rend la machine appropriée pour une utilisation dans tout type d'environnement.

DIDACTIQUES VIDÉO INTÉGRÉS

Avec la BMg, plus besoin de consacrer du temps à la formation : quand l'opérateur a besoin d'instructions, il peut regarder les didacticiels directement sur l'écran de la machine.



ACCESSOIRES TOUJOURS BIEN RANGÉS

Les options sont toujours à portée de main, rangées dans des compartiments spéciaux conçus pour ne pas interférer avec le design de la machine et respecter son encombrement.

ECO MODE



La BMg peut être utilisée à toute heure, même dans les environnements sensibles, grâce à la fonction Eco Mode qui permet de travailler de manière silencieuse sans déranger.



● CODE JAUNE

À la fin du service, la couleur jaune indique les pièces à nettoyer immédiatement pour que les performances restent constantes dans le temps.



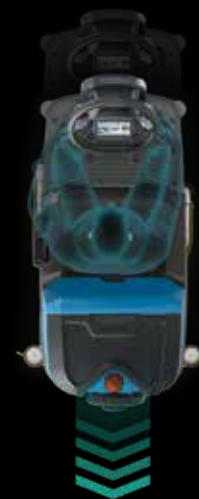
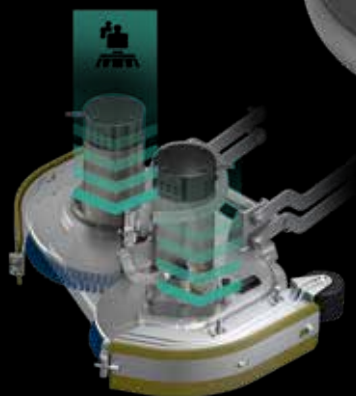
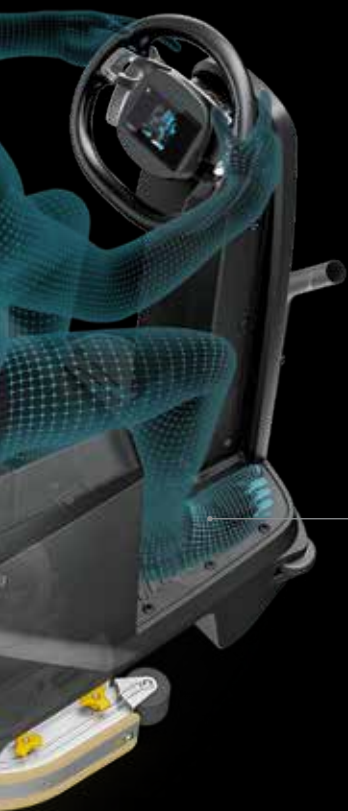
PISTOLET SPRAY

Il facilite l'entretien à la fin du service, il est utile pour le rinçage des réservoirs lorsqu'il n'y a pas de robinet à proximité.



Elle dispose de tout ce qui peut être utile pendant l'intervention

PALETTES LATÉRALES



Les commandes situées sur les côtés du volant aident l'opérateur à rester concentré sur la zone de travail, sans risque de distraction.

Le levier de gauche gère la pression sur les brosses, tandis que celui de droite active la marche arrière, qui peut être aisément surveillée à l'écran.



La plate-forme surbaissée facilite la montée et la descente des deux côtés et permet de s'asseoir au poste de conduite sans effort.

La puissance à l'état pur de vos commandes



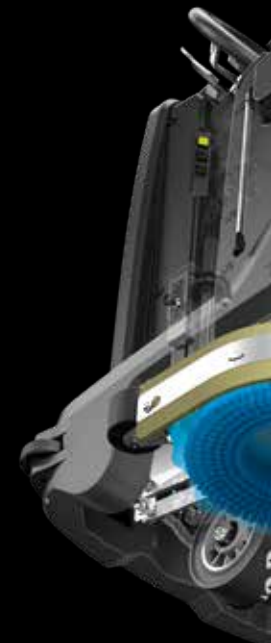
POWER MODE

Dans tout programme de travail actif, grâce à la fonction Power Mode, la force de lavage peut être augmentée pendant un intervalle de temps réduit, après quoi la machine revient à la configuration précédente. Cette solution est utile lors des opérations de nettoyage de routine, en présence de petites zones de saleté qui nécessitent une action de lavage plus intense.



CAMÉRA ARRIÈRE

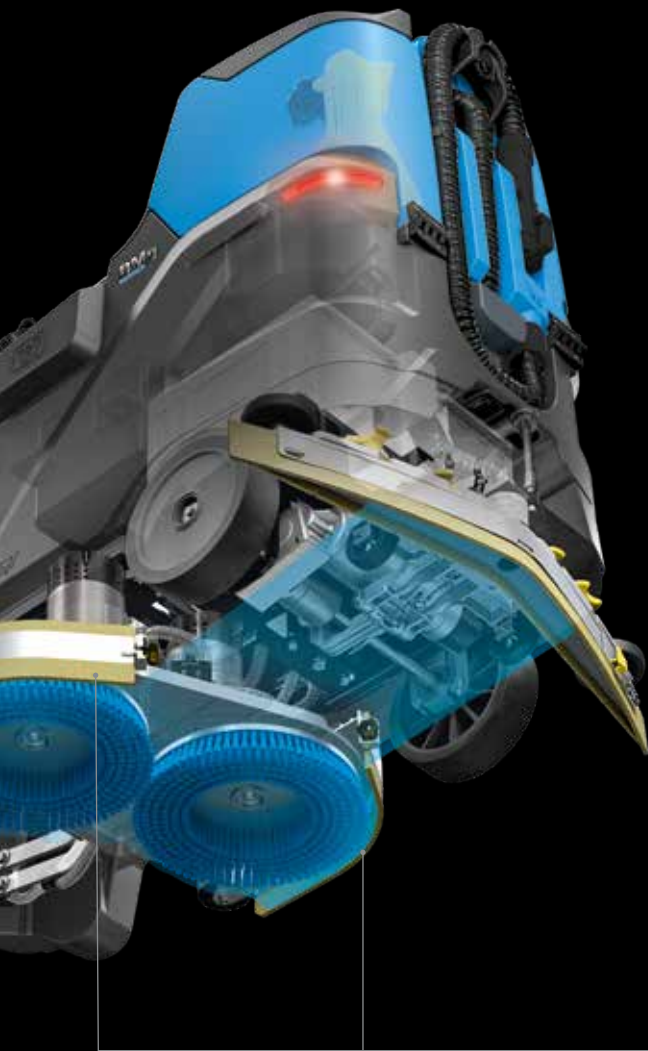
L'opérateur peut non seulement surveiller les manœuvres en marche arrière, mais il peut aussi activer à tout moment la caméra pour contrôler les performances de nettoyage sans devoir se retourner.



LANCE D'ASPIRATION

Équipée d'un puissant moteur d'aspiration à 3 stades, la lance permet de recueillir la saleté déposée dans des zones inaccessibles avec la machine. La saleté tenace peut être humidifiée avec le pistolet.





FLR-FIMAP LONG RANGE
Augmente la productivité jusqu'à 70%.



RÉDUIT LES TEMPS PASSIFS

Les 4 km/h de vitesse de travail permettent d'effectuer des interventions rapides, alors que l'on gagne du temps dans les déplacements car la machine avance à plus de 5 km/h et il n'est pas nécessaire de descendre pour changer de pièce, passer par les portes, ou monter en ascenseur.



SÈCHE MÊME DANS LES VIRAGES SERRÉS

Les brouettes pare-projections latéraux en forme de « V » retiennent l'eau à l'intérieur de la zone des brosses et en ligne avec le passage du suceur qui peut ainsi la recueillir complètement. On obtient ainsi une excellente qualité de séchage, sans laisser de traces d'eau et sans besoin de double passage, même lorsque le rayon de braquage est limité.



Lavage, séchage et désinfection en un seul passage

Pour obtenir un environnement désinfecté, le nettoyage doit être combiné à une activité de désinfection.

Une fois la saleté éliminée,

les surfaces doivent subir un traitement qui veille à réduire la présence d'agents pathogènes grâce à l'utilisation de solutions spécifiques.

Aujourd'hui, la plupart des activités de désinfection sont effectuées manuellement, même sur de grandes surfaces, avec des coûts très élevés.

La mécanisation de cette opération est indispensable pour l'effectuer de manière méthodique et régulière.

La combiner avec l'activité de nettoyage pour réaliser les deux actions en même temps apporte des avantages extraordinaires en termes de temps et de coûts.

L'autolaveuse BMg Disinfecteur permet de nettoyer et désinfecter simultanément les sols et les surfaces verticales environnantes en un seul passage.



Pendant que BMg Disinfecteur effectue le nettoyage du sol, des groupes de buses positionnés au-dessus du réservoir et de la base de la machine pulvérisent le liquide désinfectant sur le sol qui vient d'être nettoyé et sur les murs et les mobiliers jusqu'à une distance et une hauteur de 3 mètres.

Au cours de la même intervention de nettoyage, il est possible d'effectuer jusqu'à 3 actions simultanément:

1. LAVAGE
2. SÉCHAGE
3. DÉSINFECTION

Avec BMg Disinfecteur il n'est plus nécessaire d'ajouter un poste de travail pour la désinfection des environnements, car l'activité est réalisée en même temps que le nettoyage avec une économie de temps et de coûts considérable.

L'autolaveuse BMg Disinfecteur est indiquée pour différents environnements : dans les supermarchés, les usines, les entrepôts, les écoles, les salles de gym, les centres de bien-être, en plus des sols, elle peut également distribuer la solution désinfectante sur les mobiliers, les étagères, les tables, les casiers et les équipements qui, étant touchés par plusieurs personnes tout au long de la journée, peuvent facilement transporter des germes et des bactéries.

Pour une désinfection efficace, suivre les instructions d'utilisation fournies par le fabricant du liquide désinfectant utilisé

LA TECHNOLOGIE ÉLECTROSTATIQUE

La pulvérisation utilise les avantages de la technologie électrostatique. La charge électrostatique amène les particules du liquide à se repousser réciproquement et donc à maintenir une distance constante entre elles, de sorte que la répartition est uniforme. En outre, elles sont attirées par les surfaces sur lesquelles elles sont dirigées, ce qui garantit une couverture totale, à 360°, de chaque côté d'un objet, sans laisser de vides.

Surfaces
assainies à
360°



LA SOLUTION EST PROJETÉE JUSQU'À 3 MÈTRES

Pendant que BMg effectue son activité normale de nettoyage, le liquide désinfectant est pulvérisé par des groupes de buses placés au-dessus du réservoir, puis transporté jusqu'à 3 mètres de distance et de hauteur par la force de deux turbines, et par un autre groupe de buses situé à la base arrière de la machine, destinées au sol uniquement.



PISTOLET DÉSINFECTANT

Le pistolet permet de désinfecter la machine à la fin du service en utilisant la solution contenue dans le réservoir dédié. Dans la phase d'entretien, l'opérateur peut pulvériser la solution désinfectante à l'intérieur des réservoirs, dans la zone des brosses, du suceur et sur les surfaces de contact comme le volant, le tableau de bord et le siège.



ACTIVATION SÉPARÉE DES BUSES : À DROITE ET À GAUCHE

Il est possible de choisir d'activer la distribution uniquement d'un côté ou de l'autre en fonction des besoins de l'environnement à désinfecter.



ACTIVATION SÉPARÉE DES BUSES : SUPÉRIEURES ET INFÉRIEURES

Les buses supérieure et inférieure sont également indépendantes, ce qui permet d'adapter l'activité en fonction de la structure de l'environnement sans gaspiller la solution.



BUSES DIRECTIONNELLES

Le jet peut être orienté en fonction des besoins du chantier en faisant tourner les turbines de 180° de haut en bas et de 180° de droite à gauche.

DONNÉES TECHNIQUES		BMg Disinfecteur	
Réservoir de solution assainissant	l	10	20
Buses inférieures	(n.)	(2)	
Buse supérieures	(n.)	(4)	
Débit de la solution de buse inférieure	l/min	0,245	
Débit de la solution de buse supérieure	l/min	0,465	
Débit total	l/min	0,711	
Autonomie avec buses inférieures	min	40	80
Autonomie avec buses supérieures	min	21	42
Autonomie totale	min	14	28
Dimensions de la machine (L x h x l) (min-max)	mm	1425	
		1485	
		750	
Taille des gouttes	µm	100	

Toute l'aide possible pour des interventions en toute sécurité

La sécurité est une question importante
La BMg adopte une série de systèmes de sécurité qui aident
à tout avoir sous contrôle en permanence pour travailler en toute tranquillité.

LA TECHNOLOGIE ACTIVE prévient les accidents



CAMÉRA
ARRIÈRE

Elle rend les manœuvres
de marche arrière
plus sûres.



ÉCRAN
TACTILE

Il augmente la visibilité
dans les environnements
peu éclairés.



COMMANDES
AU VOLANT

Elles permettent d'augmenter
le contrôle des activités de
nettoyage et elles favorisent une
utilisation en toute sécurité car
ils aident à concentrer toujours
le regard sur le sens de marche,
sans distractions.



CONTRÔLE
DE LA VITESSE

Dispositif de contrôle qui permet
de régler la vitesse souhaitée.



SYSTÈME
ANTICOLLISION

Le système anticollision
détecte la présence d'obstacles
en marche arrière.



DESCENT
CONTROL

Cette fonction permet de garder la
vitesse de descente constante, évitant
ainsi les accélérations brusques dues à
la force de gravité.



ESC - CONTRÔLE
ÉLECTRONIQUE
DE LA STABILITÉ

Il réduit automatiquement la
vitesse dans les virages sans
intervenir sur le frein.



STOP&GO

Le franchissement des rampes et leur descente sont tous deux assistés par le système de contrôle de la traction qui bloque la machine dès que l'on relâche la pédale.



ÉLECTROFREIN

Il s'active automatiquement lorsque la machine s'arrête. Il agit sur le frein de stationnement.



PHARES
À LED

Les phares à LED avant et arrière assurent un maximum de sécurité pendant le travail dans toutes les conditions.

PHARES AVANT

Feux de position - Feux de conduite.

PHARES ARRIÈRE

Feux de position - Feux de marche arrière.



DIDACTICIELS
VIDÉO

Des questions ? La BMg a toutes les réponses : les didacticiels vidéo aident l'opérateur dans toutes les phases de son travail.

LES SYSTÈMES PASSIFS aident l'opérateur en cas d'urgence



SOS BMg



DISPOSITIF
SOS

Réduit le temps d'intervention en cas de panne. Le bouton rouge permet d'envoyer une demande d'assistance via sms afin de réduire les temps d'attente.



EMERGENCY
STOP

La machine s'arrête immédiatement par la simple pression d'un bouton.

BMG

Écran tactile



iD-intelligent Drive



ÉCRAN TACTILE



LOGIN
AVEC MOT DE PASSE



PROGRAMMES
À ZONE



CONTRÔLE DE LA
VITESSE



NETTOYAGE
AMI DE
L'ENVIRONNEMENT



PUISSANCE
DE LAVAGE



CAMÉRA
ARRIÈRE



SYSTÈME
ANTICOLLISION



DIDACTICIELS
VIDÉO

Elle est si intuitive que c'est un plaisir de l'utiliser



Grâce au système iD – intelligent Drive, l'opérateur interagit avec la machine d'une manière complètement nouvelle.

La gestion via l'écran invite à une utilisation plus précise des fonctions car le graphisme propose les informations de manière claire et simple. D'où une amélioration du professionnalisme et de la qualité de l'intervention.



LOGIN AVEC MOT DE PASSE
Pour protéger votre investissement



PROGRAMMES À ZONE
Pour obtenir en permanence les performances que vous souhaitez



ECO MODE
Pour protéger l'environnement



POWER MODE
Pour avoir le maximum de puissance



CAMÉRA ARRIÈRE
Pour tout avoir sous contrôle



DIDACTIQUES VIDÉO
La formation est plus efficace, simple et rapide

DÉCOUVREZ LA CONNECTIVITÉ

Entrez dans l'univers FFM
avec l'application My.Machine
et découvrez les avantages d'être connecté en permanence !



My.Machine





FIMAP FLEET MANAGEMENT



Regardez la vidéo

L'application My.Machine vous tient à jour en temps réel, en vous fournissant toutes les informations dont vous avez besoin pour maintenir les performances au plus haut niveau. Vous pouvez voir facilement sur votre smartphone ou tablette où se trouvent les machines, si elles suivent le programme

de nettoyage planifié ou si un imprévu s'est produit. Vous pouvez également accéder à la liste des opérations d'entretien effectuées, des recharges exécutées et des éventuelles anomalies enregistrées, afin d'obtenir un profil complet de l'état de santé de chaque autolaveuse.

Contrôlez vos machines à distance quand et où vous voulez !



GÉOLOCALISATION

Montre la position de la machine.



INFORMATIONS D'UTILISATION

Vous pouvez savoir dans quel mode d'utilisation se trouve chaque machine, et depuis combien de temps. Il est également possible de visualiser la durée de chaque intervention de nettoyage ainsi que les m² nettoyés.



ÉTAT DE SANTÉ

Vous pouvez à tout moment analyser à la fois l'état de santé des batteries et celui des machines, pour avoir une vision claire de la disponibilité et optimiser ainsi l'organisation de la flotte.



IMPACT ENVIRONNEMENTAL

Les données relatives à la quantité de CO₂ produite lors de chaque intervention sont disponibles ainsi que la consommation de solution, afin de pouvoir évaluer les actions d'amélioration.



ALARMES

Une liste de toutes les anomalies relevées, avec la date correspondante et une description du type de défaut, est fournie pour vous donner un aperçu des modes d'utilisation à corriger.



RECHARGE BATTERIES

Ce récapitulatif des recharges complètes et partielles effectuées, du niveau de charge disponible et des paramètres de recharge qui y sont associés est une source d'informations essentielle pour prolonger la durée de vie des batteries et limiter les coûts.



ENTRETIENS

L'affichage de la liste des entretiens permet d'identifier les non-conformités relatives à l'état de santé de la machine en cas d'anomalies, et de surveiller l'avancement des inspections de l'ensemble de la flotte.

La BMg réduit l'impact environnemental des opérations de nettoyage

Fimap a développé une série de solutions qui agissent sur la consommation d'eau, de détergent et d'énergie, pour tirer le meilleur parti des ressources utilisées et éviter le gaspillage. Ce sont des technologies qui augmentent l'efficacité des interventions, respectent l'environnement et réduisent le coût du m² propre.



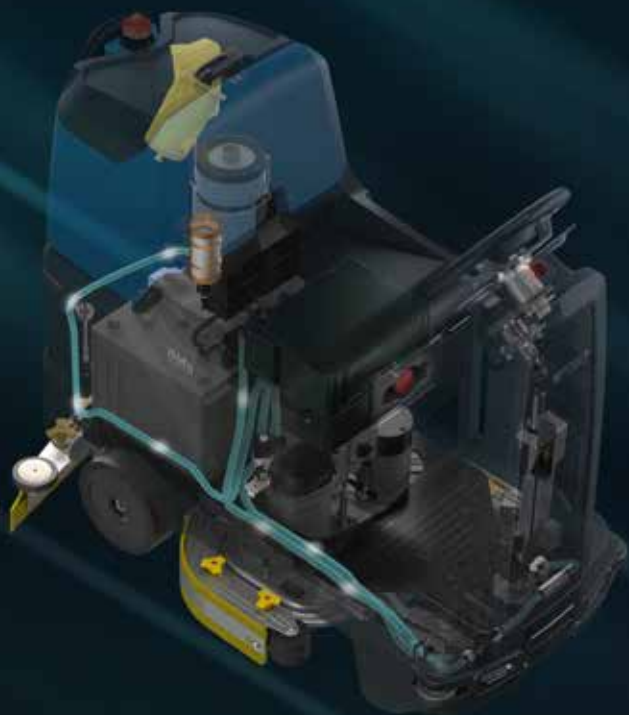
La fonction Eco Mode permet d'éviter le gaspillage d'eau, de détergent et d'énergie en utilisant uniquement la quantité nécessaire, rien de plus.



START&STOP

En cas d'arrêts momentanés, les moteurs des brosses et d'aspiration, la traction et le débit d'eau s'éteignent automatiquement, réduisant ainsi les consommations, les coûts et les émissions. Toutes les fonctions se réactivent automatiquement par une simple pression de l'accélérateur.





EAU



FLR

FLR-FIMAP LONG RANGE

Cette fonction permet de réduire jusqu'à 66% la consommation d'eau et de détergent par intervention*. Il s'agit d'un système qui recycle la solution détergente, augmentant ainsi l'autonomie de travail : pour laver plus de m² avec une exploitation réduite des ressources.

FSS

FSS-FIMAP SOLUTION SAVER

La quantité d'eau et de détergent est dosée séparément, d'où une réduction de la consommation d'énergie allant jusqu'à 50%.

FWF

FWF-FIMAP WATER FLOW

Elle garantit une propreté uniforme sur toute la piste de travail dès le premier passage grâce à l'optimisation de la solution détergente.

DISINFECTOR

Réduction de la consommation de solution désinfectante grâce à la distribution plus efficace fournie par la technologie électrostatique

ÉNERGIE



FES

FES-FIMAP ENERGY SAVER

Consommation d'énergie réduite jusqu'à 35%.

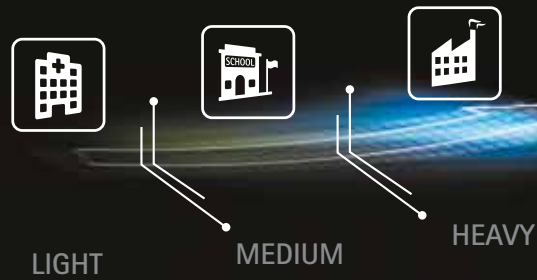
TECHNOLOGIE LED

Jusqu'à 80% d'énergie en moins par rapport aux phares classiques. Les phares à LED assurent une consommation d'énergie très faible par rapport aux phares classiques, une vie utile plus longue et ils éclairent en diffusant une lumière blanche qui se rapproche de la lumière naturelle.

* Pourcentage calculé sur un triple cycle de recyclage

BMg

Chaque secteur a ses propres exigences,
la BMg peut toutes les satisfaire !



À DISQUE
avec 1 brosse à disque
ou 1 disque entraîneur.



À DISQUE
avec 2 brosses à disque
ou 2 disques entraîneurs.



ORBITALE
Avec tampon.

BMg À DISQUE

Le carter avec brosses à disque est le plus polyvalent, en effet il est capable de s'adapter à tous les types de sols durs, lisses et irréguliers, dans tout type d'environnement.

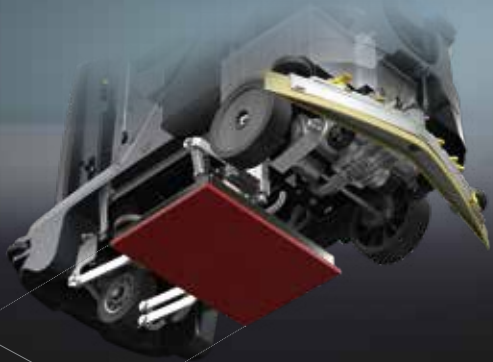
La force des deux brosses permet d'éliminer facilement même la saleté la plus tenace.



655 mm



560 mm



500 mm

BMg ORBITALE

Grâce au mouvement orbital, tous les points du tampon sont constamment au contact du sol, ce qui garantit un résultat toujours uniforme en termes de propreté sur toute la surface, d'où une réduction de la consommation d'énergie.

L'action du tampon retient la solution à l'intérieur sans fuites latérales, réduisant ainsi la consommation d'eau.

BMg

Flexible dans ses équipements, vous pouvez
la configurer de la manière la plus pratique
et la plus avantageuse pour vous



PRO

Commandes
soft-touch



PLUS



Écran tactile

OPTIONS ET ACCESSOIRES

OPTIONS



Lance d'aspiration



Pistolet de nettoyage des réservoirs



FFM-FIMAP FLEET MANAGEMENT



Phares de conduite à LED avant et arrière



FSS-FIMAP SOLUTION SAVER



Chargeur de batterie à bord



FLR-FIMAP LONG RANGE



Le Disinfectant se compose de deux groupes de buses positionnées au-dessus du réservoir pour désinfecter les surfaces verticales et d'un groupe à la base de la machine destiné au sol

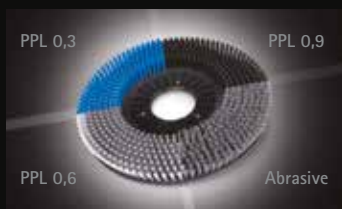


Pistolet de désinfection pour désinfecter la machine à la fin du quart de travail (disponible uniquement avec le Disinfectant)



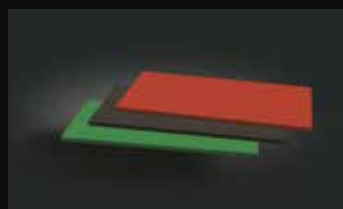
Réservoirs antibactériens aidant à empêcher la croissance des bactéries et moisissures

ACCESSOIRES



Disponibilité de différents types de brosses à disque en PPL d'épaisseur variable allant de 0,3 à 0,9. Idéales pour affronter tout type de saleté sur n'importe quel type de sol.

Brosses abrasives :
Idéales pour le nettoyage de fond sur les surfaces industrielles.



Tampons
NOIR
Haute abrasivité pour un nettoyage de fond rapide et complet.
VERT
Idéal pour l'élimination de la saleté sur les surfaces les plus délicates (caoutchouc ou linoléum).
ROUGE
Idéal pour le lavage de sols délicats ou traités. Apporte immédiatement une très grande brillance.



Bavettes du suceur arrière
33 SHORE (PARA)
Nettoyage d'entretien sur les sols lisses.
40 SHORE (PARA)
Pour la saleté tenace sur les sols avec joints.
POLYURÉTHANE
Pour le nettoyage de fond des sols industriels même avec des joints larges.

ÉQUIPEMENTS DE SÉRIE ET SUR DEMANDE

USER EXPERIENCE	À DISQUE (1 BROSSÉ)		À DISQUE (2 BROSSÉS)		ORBITALE	
	56 B Pro	56 B Plus	65 B Pro	65 B Plus	Orbital Pro	Orbital Plus
iD-Intelligent Drive :	-	•	-	•	-	•
- Écran tactile couleur haute résolution de 5 pouces	-	•	-	•	-	•
- Login par mot de passe	-	•	-	•	-	•
- Programmes à zone	•	•	•	•	•	•
- Contrôle de la vitesse	•	•	•	•	•	•
- Eco Mode	•	•	•	•	•	•
- Power Mode	-	•	-	•	-	•
- Caméra arrière	-	•	-	•	-	•
- Système anticollision	-	•	-	•	-	•
- Didacticiels vidéo	-	•	-	•	-	•
Panneau de contrôle avec commandes soft touch	•	-	•	-	•	-
CONFORT						
Compteur horaire	•	•	•	•	•	•
Indicateur de niveau de solution	•	•	•	•	•	•
Témoin de réserve eau	-	•	-	•	-	•
Chargeur de batterie	○	○	○	○	○	○
Accrochage/déaccrochage automatique de la brosse	•	•	-	-	-	-
Système de levage du carter et du suceur automatique	•	•	•	•	•	•
Lance d'aspiration avec moteur à 3 stades	○	○	○	○	○	○
Pistolet de nettoyage des réservoirs**	○	○	○	○	○	○
Aspiration silencieuse	•	-	•	-	•	-
Pistolet de désinfection pour Disinfecto**	○	○	○	○	○	○
PRODUCTIVITÉ						
Réglage de la solution détergente	•	•	•	•	•	•
Réglage de la pression sur trois niveaux	-	•	-	•	-	•
Double pression	•	-	•	-	•	-
Réglage de l'aspiration	-	•	-	•	-	•
FFM (Fimap Fleet Management) avec dispositif SOS	○	○	○	○	○	○
Suceur et raccord du suceur en aluminium	•	•	•	•	•	•
Bourrelets pare-projections latéraux	-	-	•	•	-	-
Disinfecto*	○	○	○	○	○	○
SÉCURITÉ						
Gyrophare	•	•	•	•	•	•
Phares de conduite à LED (av - ar)	○	•	○	•	○	•
Ramp up	•	•	•	•	•	•
Stop&Go	•	•	•	•	•	•
Descent control	•	•	•	•	•	•
ESC (Contrôle électronique de la stabilité)	•	•	•	•	•	•
Emergency Stop	•	•	•	•	•	•
Réservoirs antibactériens	○	○	○	○	○	○
ENVIRONNEMENT						
FSS (Fimap Solution Saver)*	○	○	○	○	○	○
FSS (Fimap Solution Saver)* et pistolet de nettoyage des réservoirs	○	○	○	○	○	○
FLR (Fimap Long Range)*	○	○	○	○	○	○
FLR (Fimap Long Range)* et pistolet de nettoyage des réservoirs	○	○	○	○	○	○
FES (Fimap Energy Saver)	•	•	•	•	•	•
FWF (Fimap Water Flow)	-	-	•	•	-	-
Start&Stop	•	•	•	•	•	•

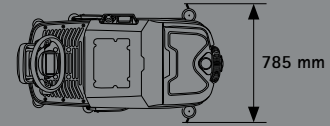
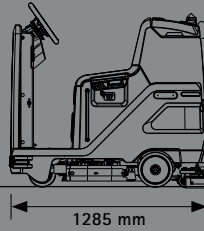
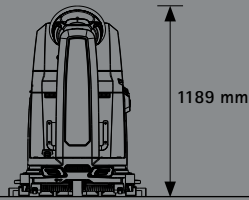
(*) (**) Les dispositifs ne peuvent pas être installés ensemble

• STANDARD

○ SUR DEMANDE

- NON DISPONIBLE

DIMENSIONS ET DONNÉES TECHNIQUES



DONNÉES TECHNIQUES – BMg		À DISQUE (1 BROSSE)		À DISQUE (2 BROSSES)		ORBITALE	
		56 B Pro	56 B Plus	65 B Pro	65 B Plus	Orbital Pro	Orbital Plus
Productivité théorique	jusqu'à m ² /h	2270		3220		2525	
Productivité réelle	jusqu'à m ² /h	1850		2145		1685	
GROUPE DE LAVAGE							
Largeur de travail	mm	560		655		500	
Moteurs brosses	(nbre) V/W	(1) 24/500				(1) 24/680	
Tours des brosses	tours/min	170		150		-	
Oscillations	n/min	-		-		2000	
Pression sur les brosses (min. - max)	kg	30÷50		40÷60			
RÉSERVOIR ET SYSTÈME DE RÉCUPÉRATION							
Réservoir de solution	l			51			
Réservoir de récupération	l			55			
Moteur d'aspiration	V/W			24/422			
Dépression d'aspiration	mbar			119			
Moteur d'aspiration à 3 stades (pour lance d'aspiration)	V/W			24/584			
Dépression d'aspiration (moteur à 3 stades)	mbar			181			
Capacité du réservoir de détergent (FSS)	l			3			
BATTERIES							
Alimentation/traction	V			24/aut.			
Batteries	(nbre) V/Ah Cs			(2) 12/105 GEL			
				(2) 12/110 WET			
Autonomie de la batterie*	jusqu'à h	2,6		2,5		2,9	
SYSTÈME D'AVANCEMENT							
Vitesse maximale d'avancement en travail	km/h			2,8			
Vitesse maximale d'avancement en déplacement	km/h			5,5			
Pente maximale surmontable en déplacement à vide	%			10			
Moteur traction	V/W			(1) 24/300			
CARACTÉRISTIQUES							
Dimensions de la machine (L x h x l)	mm	1285		1285		1285	
		1189		1189		1189	
		641		709		641	
Largeur du suceur	mm			785			
Poids de la machine à vide, sans batteries	kg	160		172		170	
Poids de la machine à vide, avec batterie	kg	238		250		248	
Poids de la machine en travail (GVW)	kg	375		387		385	
Niveau sonore (ISO 11201)	dB (A)			<70			
Espace minimum d'inversion de marche	mm			1830			

*Autonomie calculée sur un cycle de travail continu

SERVICES

CONSEIL ET CONCEPTION



Nous mettons notre expérience à votre service, pour vous aider à réaliser le projet de nettoyage idéal pour vous. Nous vous proposons les meilleures solutions pour réduire les dépenses et augmenter la valeur de votre service.

CONFIGURATION



Nous vous accompagnons dans la programmation des machines afin qu'elles répondent exactement aux besoins de nettoyage des chantiers que vous traitez, vous permettant ainsi de mieux contrôler les coûts et les résultats.

RÉSEAU DE GARAGES AGRÉÉS



Le réseau de garages agréés Fimap se développe dans le monde entier. Vous pouvez compter sur la compétence et la rapidité de nos techniciens partout où votre entreprise est implantée.

CONFIGURATION



Votre activité est unique. Pour être au top, vous avez besoin d'une flotte sur mesure. Nous vous aidons à sélectionner les configurations les plus adaptées pour répondre aux spécificités de vos chantiers, afin d'optimiser les processus et de réduire les coûts.

COURS DE FORMATION



Avec notre école Fimap Academy, nous proposons des cours à tous les niveaux, de l'utilisation des machines et des technologies à la gestion des chantiers et des contrats, pour vous aider à rendre votre service vraiment compétitif.

ENTRETIEN ET RÉPARATION



Avec les forfaits d'entretien, nous vous aidons à assurer la continuité de votre service. Nos techniciens contrôlent régulièrement l'état de santé de vos machines et savent comment intervenir rapidement et efficacement quand vous en avez besoin.

SOLUTIONS FINANCIÈRES



Plusieurs choix s'offrent à vous concernant la manière de disposer de la flotte. Nous pouvons vous conseiller la meilleure solution financière pour votre activité, qui vous fera bénéficier de la qualité de l'univers Fimap aux conditions les plus avantageuses pour vous.

GESTION NUMÉRIQUE DE LA FLOTTE



Avec Fimap Fleet Management rien n'échappe à votre contrôle. Vous disposez d'un aperçu clair de votre service et identifiez les zones d'amélioration en vous basant sur des données réelles, toujours disponibles et accessibles via l'application My.Machine ou le portail FFM.

PIÈCES DE RECHANGE D'ORIGINE



Ne vous contentez pas, choisissez la fiabilité des pièces détachées d'origine Fimap. Elles sont conçues en même temps que les machines, c'est pourquoi elles s'adaptent parfaitement et garantissent des performances de la plus haute qualité.

LES CERTIFICATIONS



Pour plus d'informations ou pour avoir une démonstration, contactez votre revendeur Fimap de confiance



FIMAP spa - Via Invalidi del Lavoro, 1 - 37059 S. Maria di Zevio - Vérone - Italie
Tel. +39 045 6060411 - Fax +39 045 6060417 - E-mail : fimap@fimap.com

