

# Gamme DESINFECTION

## Notice d'installation EVOFASTER

### Sommaire

1) <u>Application</u> .....	2
2) <u>Caractéristiques</u> .....	2
3) <u>Fonctionnement</u> .....	2
4) <u>Branchement</u>	
a) Branchement Bol / Pistolet.....	2
b) Branchement Lance / Pistolet.....	2
5) <u>Raccordement</u>	
a) Raccordement Pistolet / Bol.....	3
b) Raccordement Pistolet / Lance.....	3
6) <u>Réglage de la concentration produit</u> .....	4
7) <u>Colisage</u> .....	5

## 1) Application

Application d'une solution parfaitement dosée : simple, rapide, efficace  
Spécialement conçu pour la désinfection des petites surfaces (campings, locaux poubelles, restauration, traiteur...).

## 2) Caractéristiques

Bol en polyéthylène haute densité 1L avec poignée intégrée pour un meilleur maintien.

Pistolet, joints EPDM, connecteur rapide.

Lance de rinçage intégrée avec buse à jet plat.

Support Evofaster en acier inoxydable.

Tuyau armé alimentaire Ø12x19 équipé de raccords.

Buse inox intégrée au couvercle.

## 3) Fonctionnement

Remplissage du produit dans le bol.

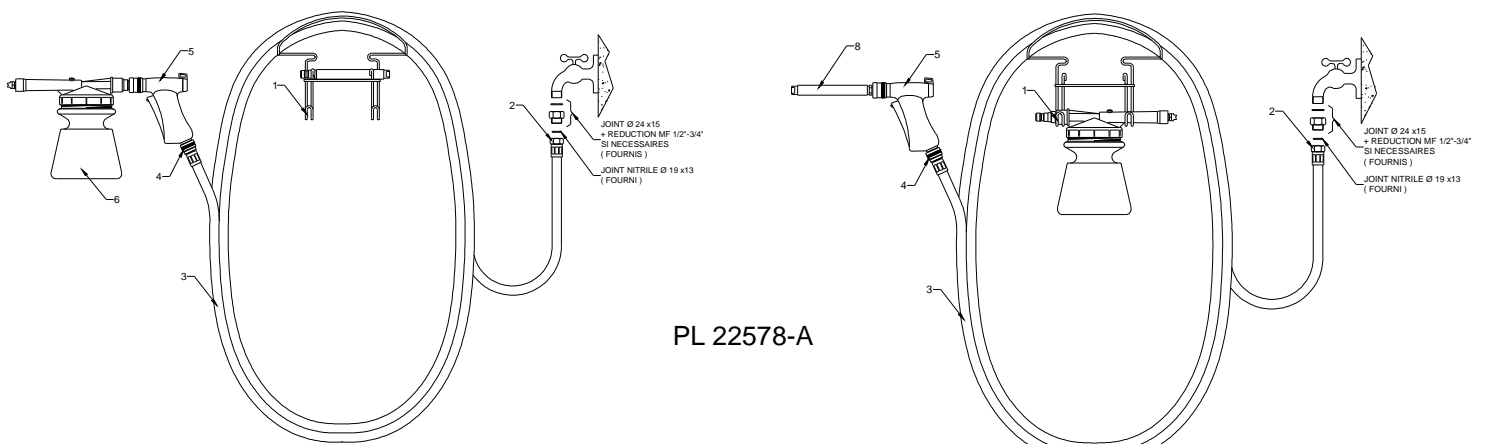
Branchement sur une simple arrivée d'eau (pression minimum 1.5 bar).

Aspiration du produit par système venturi.

Réglage de la concentration par gicleurs de couleur.

## 4) Branchement

### a) Branchement Bol / Pistolet    b) Branchement Lance / Pistolet



Fixer le Support Evofaster (rep.1) à l'aide de la visserie.

**Entrée** : Raccorder le tuyau (rep.3) équipé de son raccord (rep.2), fourni avec l'appareil à l'aide de la réduction MF ½" ¾" sur le nez de robinet, si nécessaire.

**Sortie** : un tuyau Ø12x19 d'une longueur de 12m50 (rep.3) équipé d'un raccord rapide (rep.4) pour une fixation sur le pistolet (rep.5)

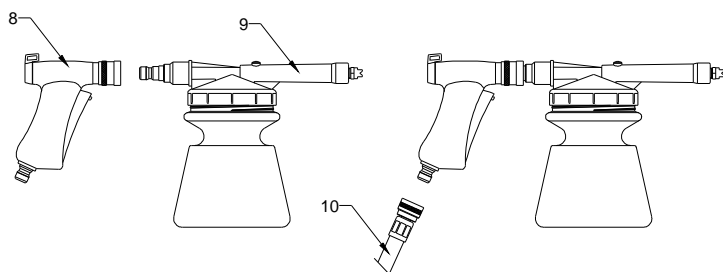
Il est possible d'adapter aussi bien le bol (rep.6) sur le pistolet pour procéder à une action de désinfection ou adapter la lance (rep.8) sur le pistolet pour une action de rinçage.

Lors d'une action de désinfection, la lance est placée sur le support lance du support Evofaster prévu à cet effet.

Lors d'une action de rinçage, le bol est placé sur son support.

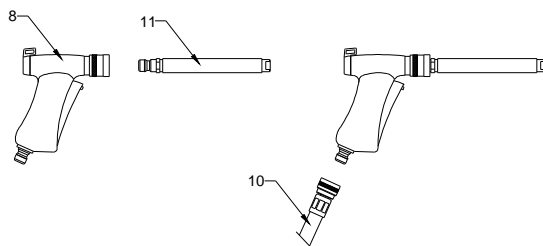
## 5) Raccordement

### a) Raccordement Pistolet / Bol



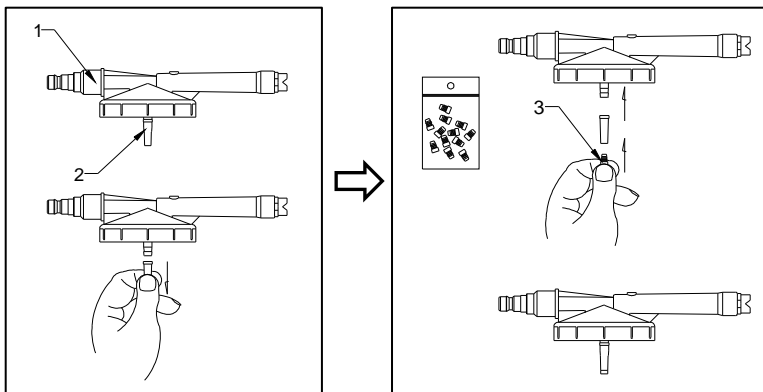
Raccorder le pistolet (rep.8) sur le raccord du Bol Evofaster (rep.9)  
Ensuite raccorder le raccord rapide du tuyau (rep.10) sur le raccord du pistolet (rep.8).

### b) Raccordement Pistolet / Lance



Raccorder le pistolet (rep.8) sur le raccord de la lance (rep.11)  
Ensuite raccorder le raccord rapide du tuyau (rep.10) sur le raccord du pistolet (rep.8).

## 6) Réglage de la concentration produit



Insérer l'embout droit noir (rep.2) sur couvercle de l'Evofaster (rep.1) si celui-ci n'est pas encore positionné.

Insérer le gicleur de couleur (rep.3) de la concentration désirée (cf tableau des concentrations) sur l'embout droit noir (rep.2)

Ensuite placer la ligne d'aspiration (rep.4) sur le gicleur et à l'autre extrémité de la ligne d'aspiration, y placer la crépine (rep.5).

L'alignement du couvercle et du bol étant tributaire du pas de vis, il peut être nécessaire de retirer le joint noir (rep.8).

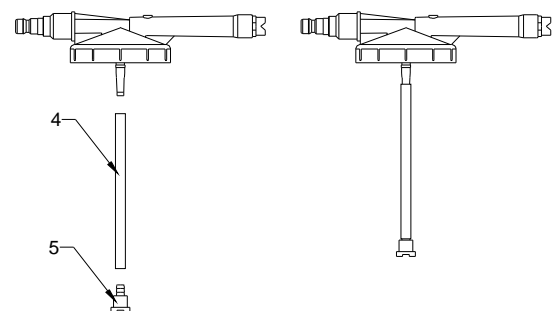
Celui-ci étant inséré d'origine dans le couvercle du bol.

Le retrait du joint n'altère en aucun cas le bon fonctionnement de l'appareil.

Il est conseillé de conserver le joint en cas de non utilisation de celui-ci ou il vous est possible de le commander seul si nécessaire en cas de remplacement du bol (cf Pièces Détachées).

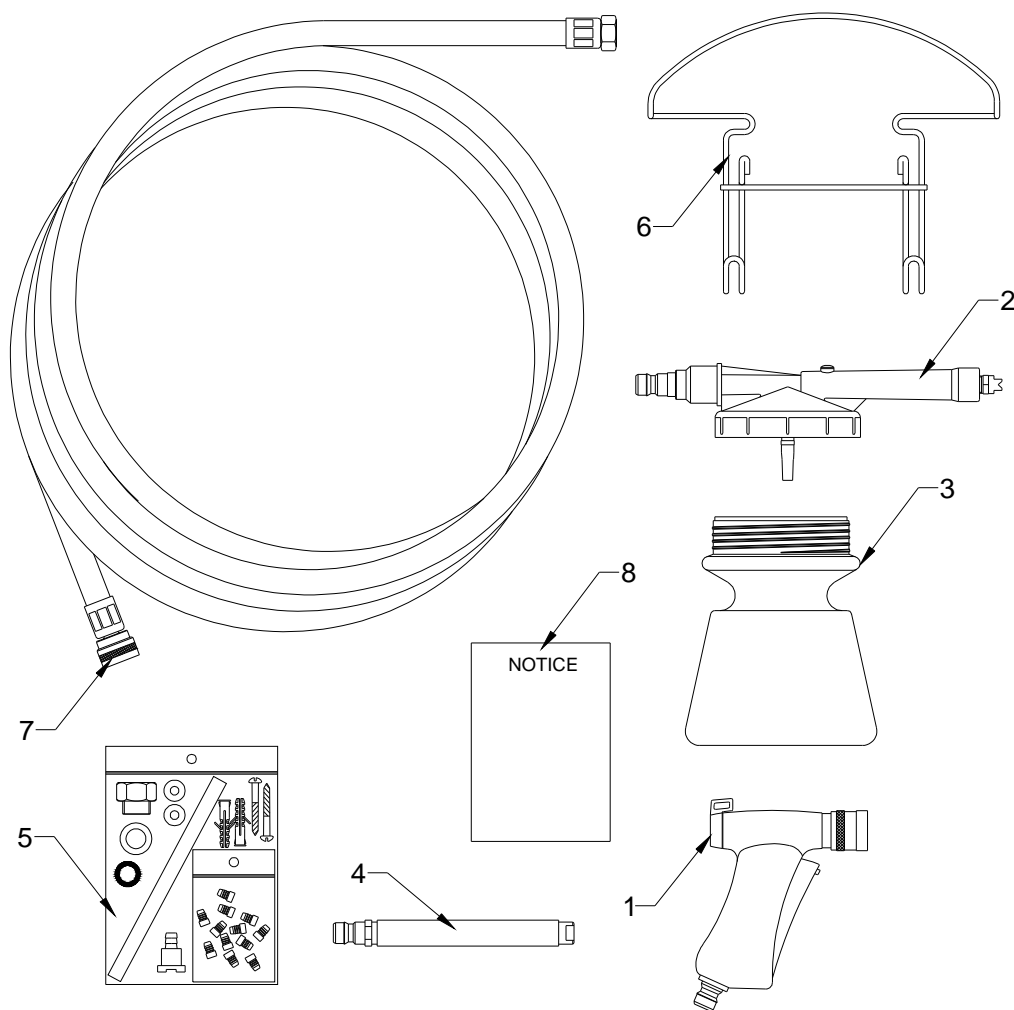
GICLEURS	%
ORANGE	0.30
MAUVE	0.50
NOIR	0.60
VERT FONCE	0.70
JAUNE	1.00
BLEU VIF	1.50
TRANSPARENT	1.75
ROSE	2.00
ROUGE VIF	2.75
VERT CLAIR	3.50
BLANC	4.50
BLEU	5.00
SANS	6.50
VIOLET NON FOURNI. DISPONIBLE SUR DEMANDE	6.00
GRIS NON FOURNI. DISPONIBLE SUR DEMANDE	6.50
BEIGE NON FOURNI. DISPONIBLE SUR DEMANDE	6.50

Essais effectués à l'eau  
Pression dynamique : 2.5 bar  
Débit : 8 L/mn



## 7) Colisage

Version appareil standard – le colisage peut varier selon la version choisie.



- 1 PISTOLET BLEU POUR EVOFASTER
- 1 COUVERCLE BLEU
- 1 BOL POUR EVOFASTER
- 1 POCHETTE ACCESSOIRES EVOFASTER
- 1 LANCE DE RINCAGE AVEC PROTECTION BLEUE
- 1 SUPPORT EVOFASTER EN ACIER INOXYDABLE
- 1 TUYAU FILCLAIR BLEU  $\varnothing$  12x19 – Lg 12m50
- 1 NOTICE D'INSTALLATION

### Dimension EVOFASTER

HCEFO00001

Poids net : 1.00Kg – Poids brut : 1.30Kg

CARTON : 230x190x160 (mm)

HCEFO00002

Poids net : 1.00Kg – Poids brut : 2.00Kg

CARTON : 230x190x160 (mm)

HCEFO00003

Poids net : 1.00Kg – Poids brut : 7.50Kg

Carton : 350x350x250 (mm)

Une notice d'installation détaillée est disponible sur demande.

