

Station de désinfection plate argentée pour distributeurs sans contact

DESCRIPTIF PRODUIT

Station de désinfection élégante pour favoriser la désinfection des mains.

SECTEURS

- Tertiaire
- Santé
- Equipements publics
- Industrie
- Agroalimentaire
- CHR
- Education

COMPATIBLES AVEC LES DISTRIBUTEURS SANS CONTACT :

- TF2CHR
- TF2WHI

RÉFÉRENCE	COULEUR	QTÉ / CARTON	DIMENSIONS CARTON
INFOFLDISP	Argentée	1	686 x 483 x 50 mm

CARACTÉRISTIQUES

Assemblage facile avec seulement trois parties principales (outils d'assemblage inclus)

Affichage en option pour personnaliser le fronton avec votre message, logo

Structure métallique robuste

Revêtement durable afin de protéger contre l'usure

Utilisation du réceptacle métallique argenté ou des réceptacles en plastique noirs/blancs (vendus séparément)

Base profilée pour maximiser la stabilité

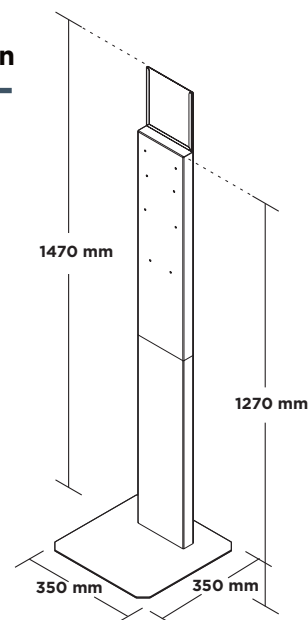
Léger et facile à transporter lors du nettoyage de la station

Distributeur SC Johnson Professional vendu séparément



Distributeurs vendus séparément

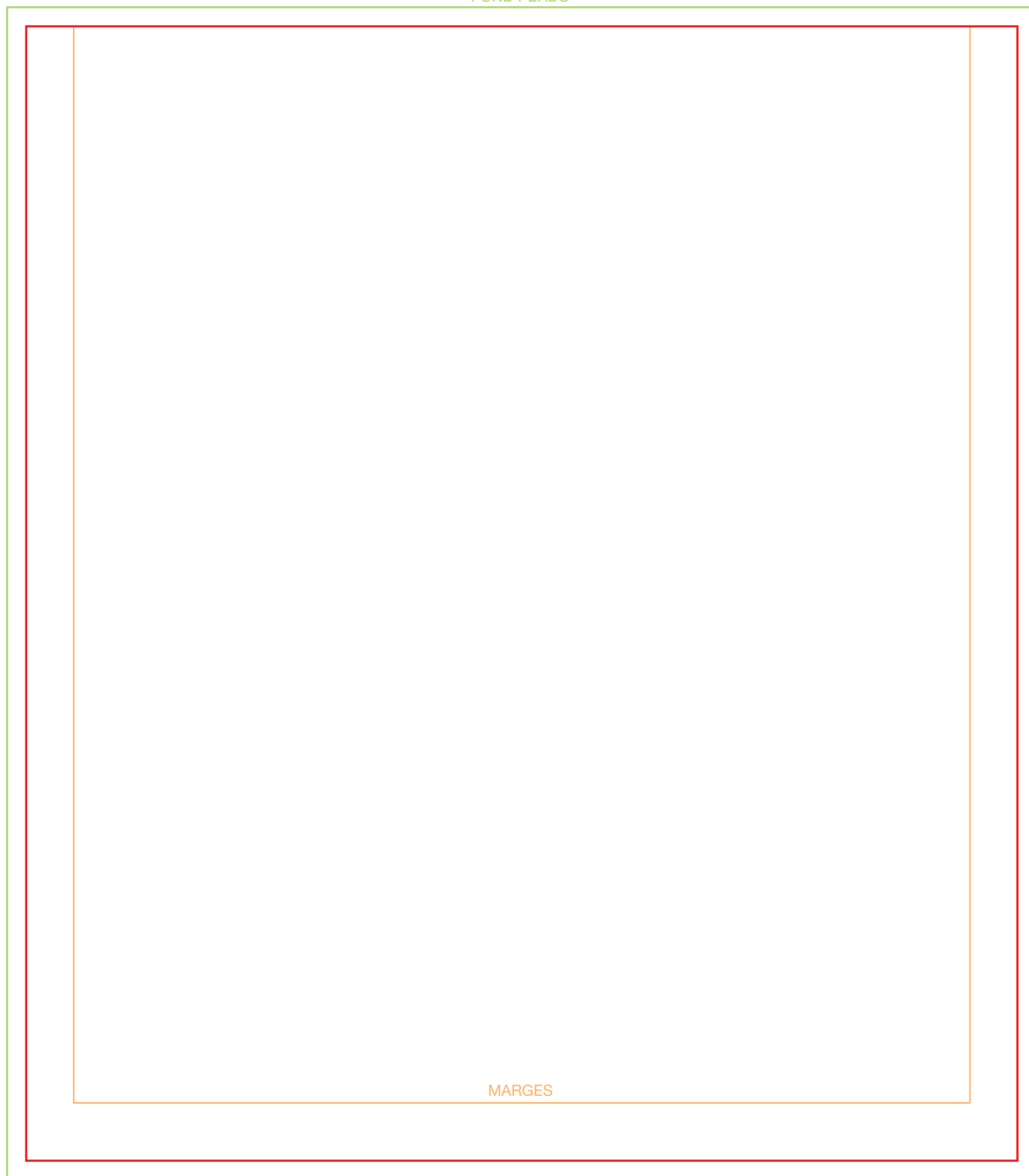
Dimensions de la station de désinfection



Station de désinfection plate argentée pour distributeurs sans contact

CRÉEZ VOTRE PROPRE AFFICHAGE

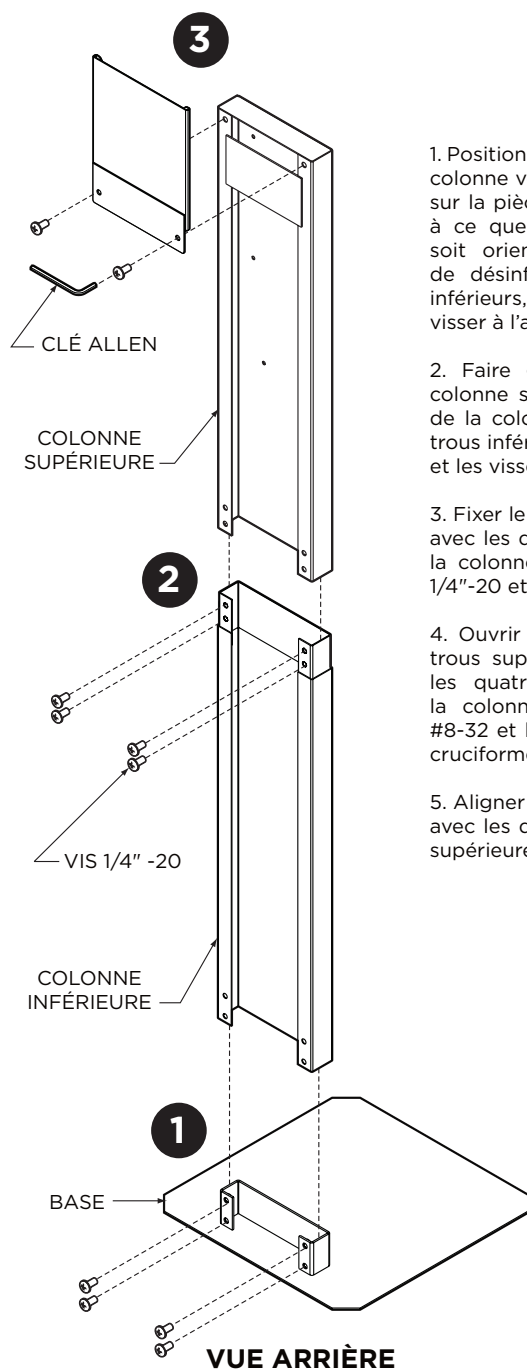
FOND PERDU



ZONE D'IMPRESSION :	171,45mm X 195,28mm
TRAITS DE COUPE :	165,10mm X 188,93mm
SUPPORT :	0,25mm PAPIER LITHO BRILLANT

Station de désinfection plate argentée pour distributeurs sans contact

INSTRUCTIONS DE MONTAGE



1. Positionner la base à l'endroit désiré avec la colonne vers le haut. Faire glisser la colonne sur la pièce de fixation de la base de façon à ce que la partie ouverte de la colonne soit orientée vers l'arrière de la station de désinfection. Aligner les quatre trous inférieurs, insérer quatre vis de 1/4''-20 et les visser à l'aide de la clé Allen fournie.

2. Faire glisser l'extrémité ouverte de la colonne supérieure sur le rebord supérieur de la colonne inférieure. Aligner les quatre trous inférieurs, insérer quatre vis de 1/4''-20 et les visser au maximum.

3. Fixer le fronton en alignant ses deux trous avec les deux trous supérieurs à l'arrière de la colonne supérieure. Insérer deux vis de 1/4''-20 et les visser au maximum.

4. Ouvrir le distributeur. Aligner les quatre trous supérieurs de la plaque arrière avec les quatre trous supérieurs du haut de la colonne supérieure, insérer quatre vis #8-32 et les visser à l'aide de la clé coudée cruciforme fournie.

5. Aligner les deux trous du bac d'égouttage avec les deux trous inférieurs de la colonne supérieure, insérer deux vis #8-32.

